



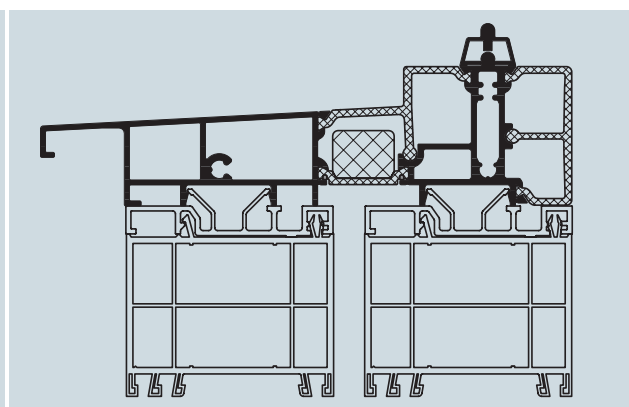
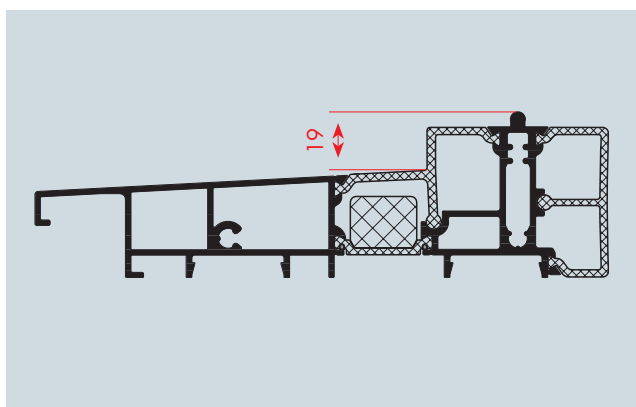
## La soluzione confortevole: le soglie di SIEGENIA-AUBI

### Piccolo sforzo – grande effetto

La nuova soglia di SIEGENIA-AUBI con uno scalino di 19 mm è a misura di diversamente abili, ai sensi della norma DIN 18025, garantendo così il passaggio verso l'esterno senza barriere architettoniche e senza fatica.

### Studiate fin nei più piccoli dettagli

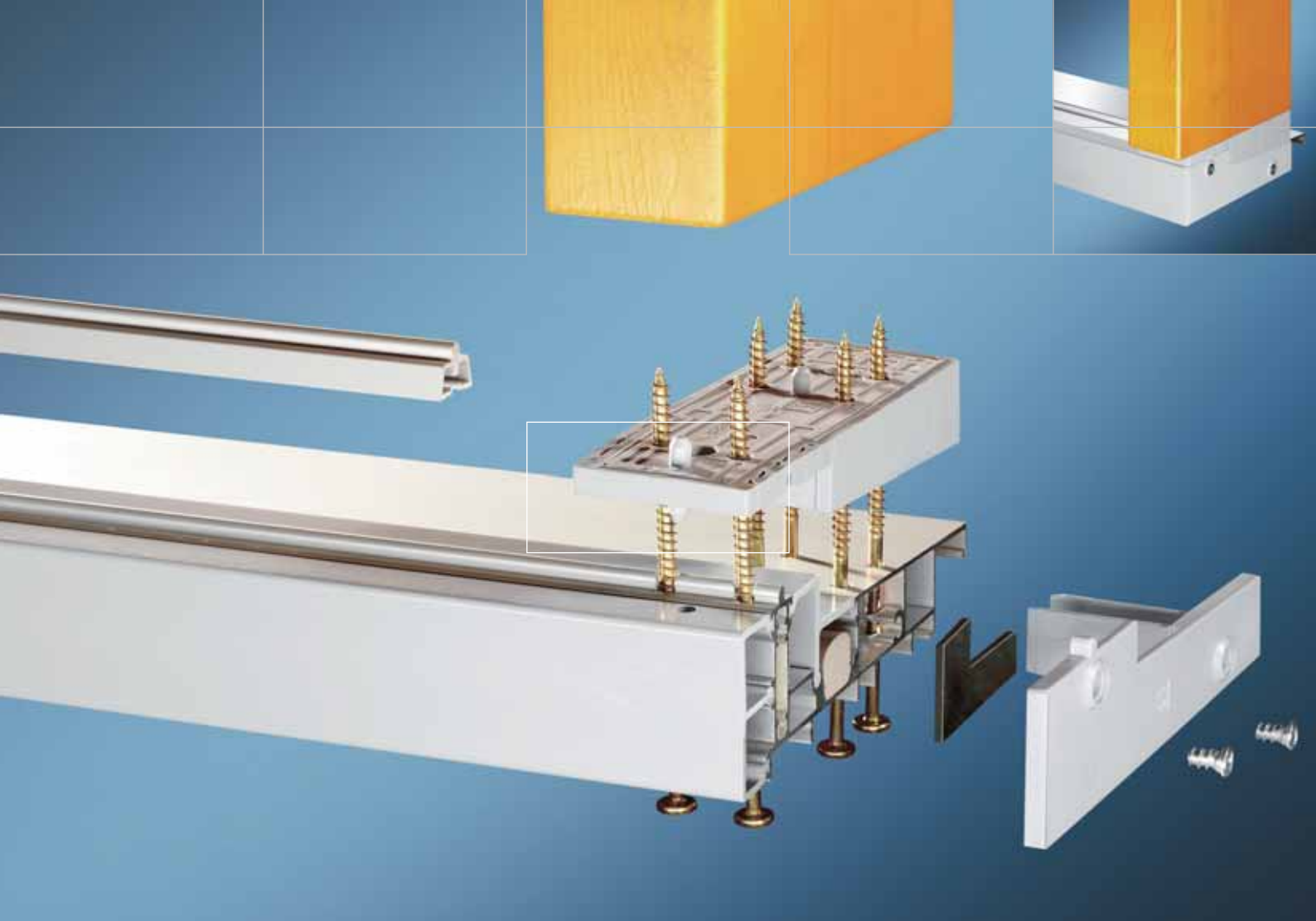
La nuova soglia prevede anche nel telaio inferiore profili di adattamento per una congiunzione a profili verticali armonica (normalmente in commercio senza saldatura), creando così una chiusura inferiore professionale ed esteticamente gradevole.





# HS-PORTAL

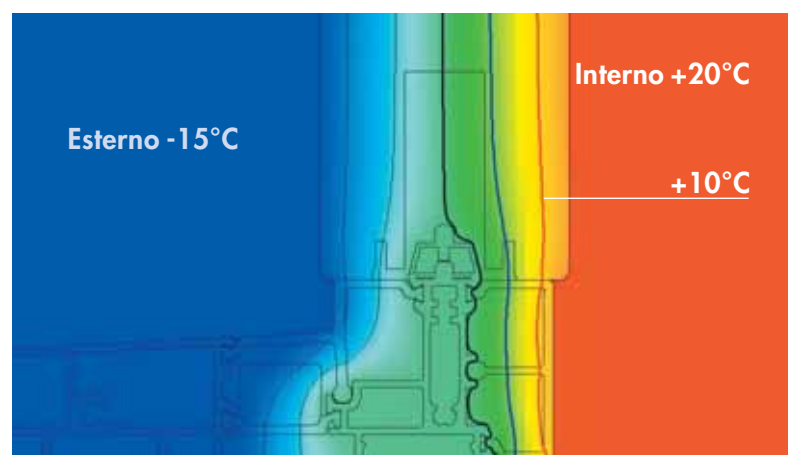
Il nuovo programma di ferramenta  
per alzanti scorrevoli di grandi  
dimensioni e portate elevate  
HS 200, HS 300, HS 400



## Perfetto e funzionale su tutta la lunghezza

### Efficienza ed estetica

I collegamenti angolari telaio sono funzionali e danno grande stabilità nell'angolo. Insieme ai coperchietti conferiscono un effetto estetico gradevole e unitario, ad esempio anche in caso di utilizzo della soglia per giardini d'inverno o sistemi di telaio assemblati.



### Minor perdita d'energia, maggior comfort

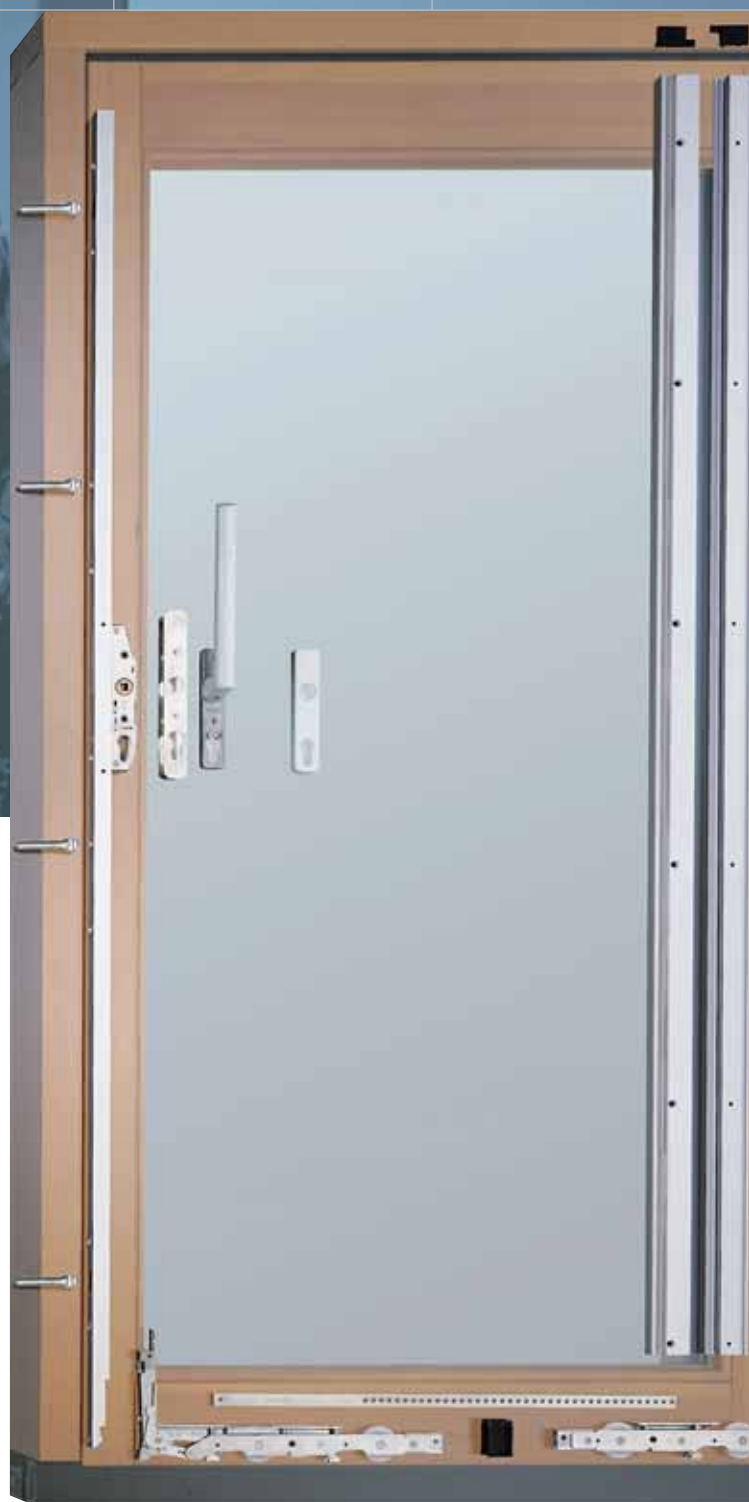
Il nuovo programma HS-PORTAL di SIEGENIA-AUBI offre, grazie alla nuova soglia ad alto potere isolante, un isolamento termico che va ben oltre le richieste delle norme sul risparmio energetico. Il valore  $U_f$  è di  $1,67 \text{ W/m}^2\text{K}$



## „High-Tech-Design“ per una tecnica modernissima

### Un microclima abitativo studiato per sentirsi bene

HS-PORTAL di SIEGENIA-AUBI offre la possibilità di creare un microclima abitativo confortevole sotto i seguenti aspetti: la ferramenta permette una chiusura ermetica sul perimetro delle battute di chiusura e contemporaneamente è dotata di aerazione a fessura di serie. Questo consente un ricambio d'aria ottimale azionando semplicemente il maniglione.



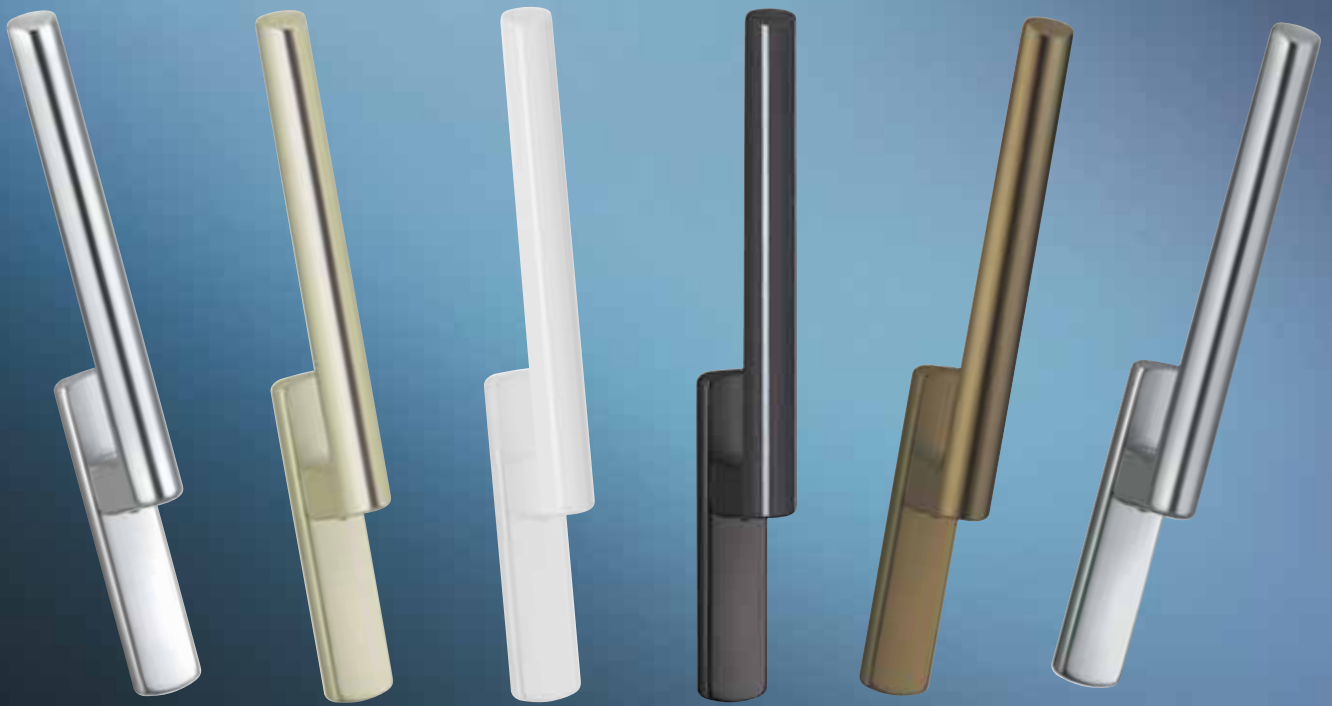
## Sicurezza garantita

Un'ampia apertura verso l'esterno, libertà di movimento, tanta luce ed aria fresca: i serramenti alzanti scorrevoli che si aprono sul giardino o su terrazze sono molto richiesti, grazie alle ampie vetrate e contribuiscono notevolmente a migliorare la qualità della vita. Purtroppo però i malviventi cercano spesso proprio questa strada per entrare nella casa.

### **Vietato l'ingresso ai non autorizzati!**

Per rimediare a questa problematica la sicurezza dei sistemi SIEGENIA-AUBI offre per gli elementi HS, già nella ferramenta standard, una sicurezza base notevole. È possibile potenziare questa sicurezza e portarla alla classe di resistenza 2 (WK2), secondo DIN V ENV 1627-1630.





## Aspetto magnifico e prestigioso: estetica perfetta per ogni esigenza

### Design da toccare

Per l'abbinamento di colore ideale alle vostre porte HS in legno, PVC ed anche alluminio mettiamo a disposizione una vasta gamma di maniglioni e coperture per ferramenta.

Sia che scegliate il modello base, quello con cilindro, sia quello per interno ed esterno: le varianti di maniglioni offrono una soluzione per ogni esigenza. Semplici da azionare e sempre affidabili.



Maniglione  
standard

Maniglione  
con cilindro

Maniglione per  
interno ed esterno



## Tecnica che muove ampie vetrate: larghezze fino a 19 metri

Grazie ad una competenza tecnica e ad una evoluzione tecnologica che dura da decenni, gli elementi HS si sono evoluti così tanto da permettere una grande sicurezza e facilità d'uso anche con portate per anta di 400 kg.

Contemporaneamente la nuova tecnica HS-PORTAL permette un'ampiezza d'apertura senza barriere che va da 12 metri fino a 19 metri di larghezza totale.

E tutto questo con elementi di legno, PVC, alluminio e persino in costruzioni realizzate completamente in vetro.

Utilizzando la ferramenta SIEGENIA-AUBI i vostri sogni di progettazione non incontreranno più ostacoli.

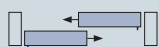


### Schema A



anta mobile	1
largh. max serramento*	6.700 mm

### Schema D



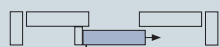
ante mobili	2
largh. max serramento*	6.700 mm

### Schema G



ante mobili	1
largh. max serramento*	9.900 mm

### Schema G2



ante mobili	1
largh. max serramento*	9.900 mm

### Schema H



ante mobili	3
largh. max serramento*	9.900 mm

### Schema C



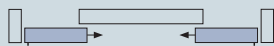
ante mobili	2
largh. max serramento*	13.300 mm

### Schema F



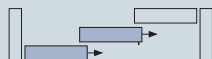
ante mobili	4
largh. max serramento*	13.300 mm

### Schema K



ante mobili	2
largh. max serramento*	13.300 mm

### Schema E



ante mobili	2
largh. max serramento*	10.000 mm

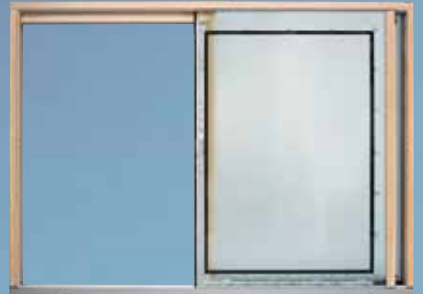
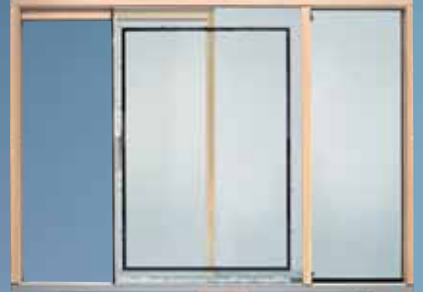
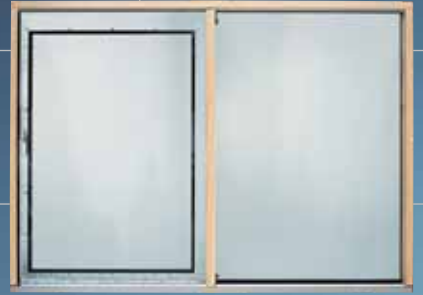
### Schema L



ante mobili	4
largh. max serramento*	19.800 mm

\* larghezza elemento = larghezza totale







**SIEGENIA-AUBI SRL**  
Via Varese, 36 · 20020 Lainate  
Tel. +39 02 9353601  
Fax +39 02 93799043  
info-i@siegenia-aubi.com

**SIEGENIA-AUBI KG**  
Beschlag- und Lüftungstechnik  
Industriestr. 1-3 · D-57234 Wilnsdorf  
Tel. +49 271 3931-0  
Fax +49 271 3931-333

Zum Grafenwald · D-54411 Hermeskeil  
Tel. +49 6503 917-0  
Fax +49 6503 917-100

Duisburger Straße 8 · D-57234 Wilnsdorf  
Tel. +49 271 3931-0  
Fax +49 271 3931-172

**SIEGENIA-AUBI Sicherheits-Service GmbH**  
Heiligkreuzstraße 2-6  
D-66709 Weiskirchen  
Tel. +49 6876 99 00 2-0  
Fax +49 6876 99 00 2-221

**KFV Karl Fliether GmbH & Co. KG**  
Siemensstraße 10  
D-42551 Velbert  
Tel. +49 20 51 278-0  
Fax vendite Germania  
+49 20 51 278-0  
Fax vendite estero  
+49 20 51 278-33

**Benelux:**  
SIEGENIA-AUBI KG  
B-Sint-Denijs-Westrem

**Cina:**  
SIEGENIA-AUBI Ltd.  
Beijing

**Francia:**  
SIEGENIA-AUBI SAS  
Sausheim

**Gran Bretagna:**  
SIEGENIA-AUBI Ltd.  
Coventry

**Kazakistan:**  
SIEGENIA-AUBI GES.M.B.H.  
Almaty

**Austria:**  
SIEGENIA-AUBI GES.M.B.H.  
Eugendorf

**Polonia:**  
SIEGENIA-AUBI Sp. z o.o.  
Kluczbork

**Russia:**  
SIEGENIA-AUBI KG  
Moskau

**Svizzera:**  
SIEGENIA-AUBI AG  
Uetendorf/BE

**Corea del Sud:**  
SIEGENIA-AUBI Co., Ltd.  
Seoul

**Ungheria:**  
SIEGENIA-AUBI KFT  
Kecskemét

[www.siegenia-aubi.com](http://www.siegenia-aubi.com)  
[post@siegenia-aubi.com](mailto:post@siegenia-aubi.com)

[www.kfv.de](http://www.kfv.de)  
[info@kfv.de](mailto:info@kfv.de)

## NUOVO HS-PORTAL

### Uno sguardo ai vantaggi:

- ▶ La nuova soglia ad elevato isolamento termico va ben oltre le richieste delle normative sul risparmio energetico.
- ▶ La nuova soglia rende possibili ampiezze d'apertura senza barriere architettoniche (DIN 18025).
- ▶ Grande facilità e sicurezza d'uso anche con ante molto pesanti, fino a 400 kg.
- ▶ Aerazione a fessura di serie comandata dal maniglione.
- ▶ Antieffrazione modulare potenziabile fino alla classe WK 2.

### Maggiori informazioni su HS-PORTAL

sono disponibili sul nostro sito

[www.siegenia-aubi.com](http://www.siegenia-aubi.com)